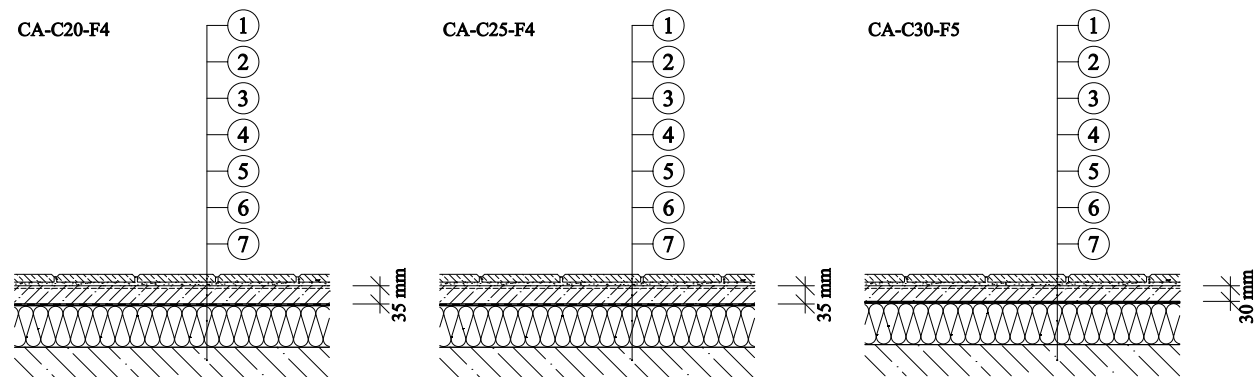


Potěr na bázi síranu vápenatého ZAPA ANHYSCREED - plovoucí potěr a potěr na oddělovací vrstvě
- velikost zatížení do 2,0 kN/m², např. obytné prostory, ložnice



1. Dlažba
2. Lepicí malta
3. Penetrační nátěr
4. Potěr ZAPA ANHYSCREED (CA-C20-F4 nebo CA-C25-F4 nebo CA-C30-F5)
5. Separální PE folie
6. Tepelná a kročejová izolace
7. Podkladní betonová vrstva ZAPA beton