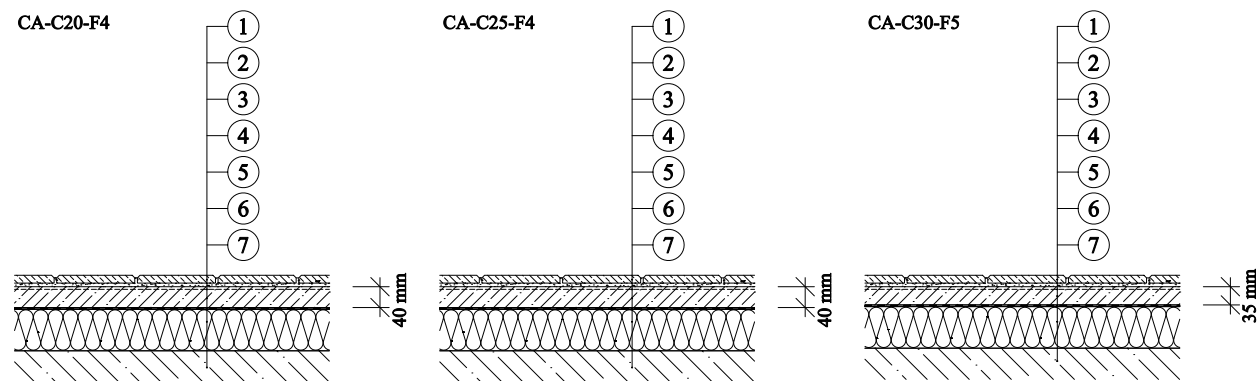


**Potěr na bázi síranu vápenatého ZAPA ANHYSCREED - plovoucí potěr a potěr na oddělovací vrstvě**  
**- velikost zatížení do 3,0 kN/m<sup>2</sup>, např. haly v administrativních budovách, ordinace, čekárny**



1. Dlažba
2. Lepicí malta
3. Penetrační nátěr
4. Potěr ZAPA ANHYSCREED (CA-C20-F4 nebo CA-C25-F4 nebo CA-C30-F5)
5. Separální PE folie
6. Tepelná a kročejová izolace
7. Podkladní betonová vrstva ZAPA beton