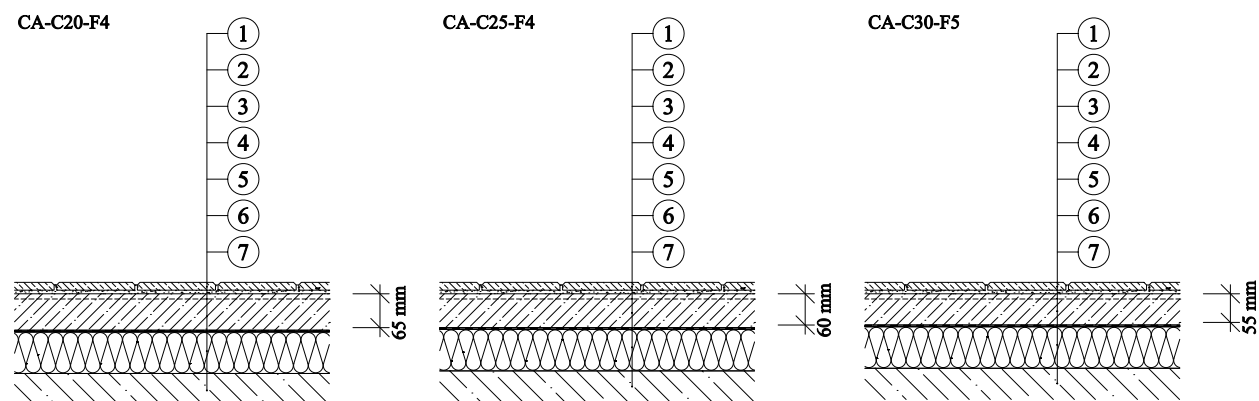


Potěr na bázi síranu vápenatého ZAPA ANHYSCREED - plovoucí potěr a potěr na oddělovací vrstvě
- velikost zatížení do 5,0 kN/m², např. tělocvičny, koncertní prostory



- 1. Dlažba
- 2. Lepicí malta
- 3. Penetrační nátěr
- 4. Potěr ZAPA ANHYSCREED (CA-C20-F4 nebo CA-C25-F4 nebo CA-C30-F5)
- 5. Separální PE folie
- 6. Tepelná a kročejová izolace
- 7. Podkladní betonová vrstva ZAPA beton