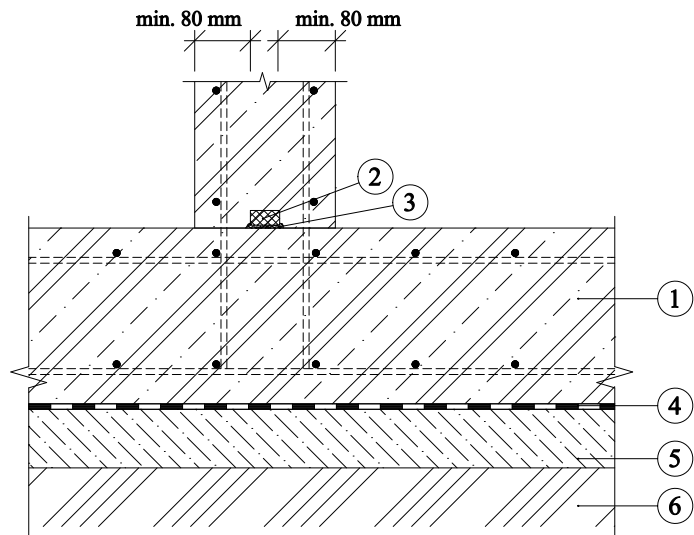


Těsnění pracovní spáry základové desky a suterénní stěny bílé vany - bobtnající těsnící pásek (varianta A) - ZAPA beton



1. Vodonepropustný beton ZAPA AQUASTOP
2. Bobtnající těsnící pásek
3. Přilepeno celoplošně
4. Dvojitá separační PE fólie
5. Podkladní betonová vrstva ZAPA beton C 12/15
6. Zemina